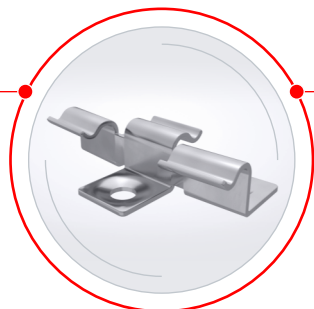


КЛЯЙМЕР HILST FIX PROF 3D:

Монтажный кляймер HILST FIX prof 3D из нержавеющей стали специально разработан для обустройства полов, фасадов из террасной доски. Он настолько универсален, что позволяет производить монтажные работы, практически на любой поверхности.



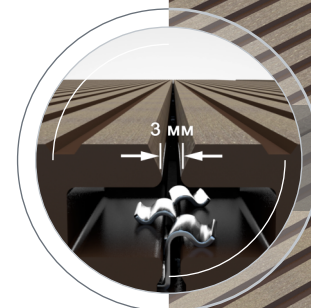
ХАРАКТЕРИСТИКИ HILST FIX PROF 3D:

- Высота полки: 5, 6, 7, 8 мм
- Ширина лапки: 12 мм
- Глубина лапки: 6 мм
- Диаметр пуклевого отверстия: 5 мм
- Размеры: 420x25,6 мм
- 3D изгиб: 10 град.
- Толщина стали: 1 мм
- Марка стали: AISI 201

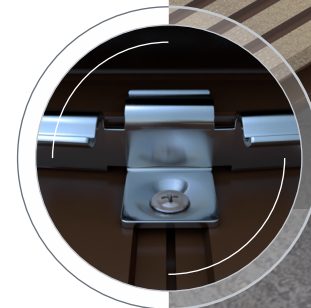


УПАКОВКА HILST FIX PROF 3D:

- Фирменные пакеты - 100 шт.
- Фирменная коробка - 1000 шт. (10 пакетов)
- Вместимость 1 паллета - 72 коробки (72 000 шт.)
- Вес 1 паллета - 576 кг



Обеспечивает минимально необходимый зазор между досками



Широкая площадь захвата лапками – надежно фиксирует доски к лагам

КЛЯЙМЕР HILST FIX PROF 3D:

Изготовлен из нержавеющей, высокопрочной стали AISI 201, устойчивой к воздействию различных агрессивных сред